

ИНСТИТУТ ПО ПРОЕКТИРОВАНИЮ ОБЪЕКТОВ АГРОПРОМЫШЛЕННОГО КОМПЛЕКСА
ОТКРЫТОЕ АКЦИОНЕРНОЕ ОБЩЕСТВО «АГРОПРОМПРОЕКТ»

**Внесение изменений в схему территориального
планирования
Увельского муниципального района
Челябинской области**

Пояснительная записка

Шифр 405.07-К-ПЗ

Управляющий директор

А.В. Лямин

Главный инженер проекта

Д.В. Дикусар

г. Челябинск

2012г.

Состав проекта

Номер тома	Обозначение	Наименование	Примечания
1	405.7-К	Графическая часть проекта	
2	405.7-К-ПЗ	Пояснительная записка	

Инв. № подл.	Подп. и дата.	Инв. № дубл.	Взам. инв. №	Подп. и дата.	405.07-К							
										Лит	Изм.	№ докум.
Инв. № подл.	Подп. и дата.	Инв. № дубл.	Взам. инв. №	Подп. и дата.	Разраб.	Д.В. Дикусар			Внесение изменений в схему территориального планирования Увельского муниципального района Челябинской области	Лит	Лист	Листов
					Проб.						2	63
					Т. контр.					ОАО «АГРОПРОМПРОЕКТ» г. Челябинск		
					Н. контр.							
					Утв.							

Оглавление

Введение	4
Исходные данные и нормативная база	5
Материалы по обоснованию внесения изменений в схему территориального планирования Увельского муниципального района	6
Положение о территориальном планировании	8
Охрана окружающей среды	10
Инженерно-технические мероприятия гражданской обороны и мероприятия по предупреждению чрезвычайных ситуаций техногенного и природного характера	21
Исходные данные	62

Инв. № подл	Подп. и дата	Инв. № дцбл.	Взам. инв. №	Подп. и дата	Лист	405.07-К	Лист
Лист	Изм.	№ докум.	Подп.	Дата			

ВВЕДЕНИЕ

Проект «Внесение изменений в схему территориального планирования Увельского муниципального района Челябинской области» разработан институтом по проектированию объектов агропромышленного комплекса ОАО «АГРОПРОМПРОЕКТ» на основании: договора № 10 от 31 октября 2012г., Приложение № 2 «Задание на проектирование» от 31 октября 2012г.

Схема территориального планирования – основной документ территориального планирования муниципального района, нацеленный на определение назначения территорий исходя из совокупности социальных, экономических, экологических и иных факторов в целях обеспечения устойчивого развития территорий, обеспечения интересов граждан и их объединений, Российской Федерации, субъектов Российской Федерации, муниципальных образований.

Целью схемы территориального планирования является разработка мероприятий по улучшению среды жизнедеятельности человека путем развития инженерной, транспортной и социальной инфраструктур, совершенствования пространственной организации муниципального района.

Внесение изменений в схему территориального планирования Увельского муниципального района выполнена в соответствии со статьей 20, п. 9 «Градостроительного кодекса Российской Федерации» и вызвана необходимостью планируемого размещения объекта транспортной стратегии. Остальные положения Схемы территориального планирования Увельского муниципального района остаются без изменений.

Графические материалы проекта разработаны и представлены в векторном формате ГИС ИнГЕО и в растровом формате.

При подготовке проекта использовано исключительно лицензионное программное обеспечение, являющееся собственностью института «АГРОПРОМПРОЕКТ».

Инв. № подл	Подп. и дата	Инв. № дубл.	Взам. инв. №	Подп. и дата	Лист	4
					405.07-К	

ИСХОДНЫЕ ДАННЫЕ. НОРМАТИВНАЯ БАЗА

Проект «Внесение изменений в схему территориального планирования Увельского муниципального района Челябинской области» разработан в соответствии с действующими и рекомендуемыми нормативными документами в области градостроительства, основные из них:

- «Градостроительный кодекс Российской Федерации» от 29.12.2004 N 190-ФЗ
- «Земельный кодекс Российской Федерации» от 25.10.2001 N 136-ФЗ (ред. от 21.07.2011)
- «Лесной кодекс Российской Федерации» от 04.12.2006 N 200-ФЗ (ред. от 18.07.2011)
- «Водный кодекс Российской Федерации» от 03.06.2006 N 74-ФЗ (ред. от 21.07.2011)
- СНиП 11-04-2003 «Инструкция о порядке разработки, согласования, экспертизы и утверждения градостроительной документации».
- СанПиН 2.2.1/2.1.1.1200-03 «Санитарно-защитные зоны и санитарная классификация предприятий, сооружений и иных объектов», (новая редакция)
- Приложение к приказу Министерства регионального развития Российской Федерации от 30 января 2012г. № 19 «Требования к описанию и отображению в документах территориального планирования объектов федерального значения, объектов регионального значения, объектов местного значения»

При разработке проекта был произведен сбор и анализ исходных данных, предоставленных Управлением архитектуры и градостроительства Администрации Увельского муниципального района, данных предоставленных ООО «Ресурс». Кроме того, работа опирается на ранее утвержденные документы прогнозного характера.

Основные из них:

Инв. № подл	Подп. и дата				Лист
Инв. № докл.	Взам. инв. №				405.07-К
Инв. № подл	Подп. и дата				5
Лист	Изм.	№ докум.	Подп.	Дата	

Схема территориального планирования Челябинской области, утвержденная постановлением правительства Челябинской области от 24.11.2008 №389-П

Схема территориального планирования Увельского муниципального района Челябинской области, разработанная ОАО «АГРОПРОМПРОЕКТ» в 2009г.

*МАТЕРИАЛЫ ПО ОБОСНОВАНИЮ ВНЕСЕНИЯ ИЗМЕНЕНИЙ В СХЕМУ
ТЕРРИТОРИАЛЬНОГО ПЛАНИРОВАНИЯ УВЕЛЬСКОГО МУНИЦИПАЛЬНОГО
РАЙОНА*

Увельский муниципальный район расположен в средней части Челябинской области, занимая площадь земель в границах района административно подчиненной территорией 2298,9. км2, что составляет 3,4% от общей территории области.

Расстояние до областного центра – города Челябинска – 90 км.

Увельский район граничит: на юге – с землями Троицкого; на востоке – Октябрьского; на западе – Еткульского, Чебаркульского, Пластовского; на севере – Еманжелинского и Еткульского муниципальных районов. Земли Южноуральского городского округа территориально расположены внутри Увельского района.

Увельский район по многим параметрам развития экономики является одним из ведущих в Челябинской области. В последние годы район демонстрирует более высокие темпы экономического роста.

В результате всплеска инвестиций в районе предполагается обеспечить опережающее развитие объектов транспортной стратегии на территории Челябинской области, для обеспечения возрастающих объемов перевозок при интенсивном хозяйственном освоении территории.

Инв. № подл					Подп. и дата
Инв. № докл.					Взам. инв. №
Подп. и дата					Подп. и дата
405.07-К					Лист
					6
Лист	Изм.	№ докум.	Подп.	Дата	

Для экономического развития Увельский муниципальный район располагает ресурсной базой представленной землями сельскохозяйственного назначения, и наличием развитой транспортной и инженерной инфраструктурой.

Необходимость внесения изменений в Схему территориального планирования Увельского муниципального района вызвана организацией и строительством на территории района транспортно-логистического комплекса «Южноуральский», который будет расположен на территории Кичизинского сельского поселения.

Земельный участок имеет категорию - земли сельскохозяйственного назначения. В настоящее время территория представляет собой равнину покрытую степной растительностью, которая используется преимущественно как пастбища.

Объекты, включённые в единый государственный реестр объектов культурного наследия (памятников истории и культуры) народов Российской Федерации, на планируемой к размещению транспортно-логистического центра территории отсутствуют. Особо охраняемые природные территории регионального значения в пределах участка отсутствуют, объекты археологии не выявлены.

Предварительное обследование участка показало наличие возможного подключения к существующим инженерным сетям для электроснабжения, газоснабжения, и создания необходимых транспортных подъездов.

Инв. № подл	Подп. и дата				Лист
	Взам. инв. №				
Инв. № подл	Инв. № дубл.				Лист
	Подп. и дата				
Лист	Изм.	№ докум.	Подп.	Дата	405.07-К
					7

ПОЛОЖЕНИЕ О ТЕРРИТОРИАЛЬНОМ ПЛАНИРОВАНИИ

В соответствии с постановлением Главы Увельского муниципального района от 12.04.2012г. № 290, Актом выбора земельного участка от 02.04.2012г. администрации Увельского муниципального района ООО «Ресурс» предоставлены земельные участки, находящиеся в муниципальной собственности, расположенные по адресу:

- в 1 км. по направлению на юг от ориентира п.Назорный Увельского муниципального района общей площадью 1804074 м²;

- ориентир 78км. автодороги Челябинск-Троицк в 0,6 км. от ориентира по направлению на восток;

имеющие категорию «Земли сельскохозяйственного назначения».

До начала освоения земельных участков под строительство транспортно-логистического центра необходимо перевести земельные участки в установленном порядке из земель сельскохозяйственного назначения в земли промышленности, энергетики, транспорта, связи, радиовещания, телевидения, информатики, земли для обеспечения космической деятельности, земли обороны, безопасности и земли иного специального назначения.

Согласно Градостроительному кодексу Российской Федерации от 29 декабря 2004 г. N 190-ФЗ (Статья 9,Часть 4) не допускается принятие органами государственной власти, органами местного самоуправления решений о переводе земель из одной категории в другую при отсутствии документов территориального планирования.

Таким образом, настоящий проект, после его утверждения, будет являться основанием для изменения категории рассматриваемого земельного участка из земель сельскохозяйственного назначения в земли промышленности, энергетики, транспорта, связи, радиовещания, телевидения, информатики, земли для обеспечения космической деятельности, земли обороны, безопасности и земли иного специального назначения.

Инв. № подл	Подп. и дата	Инв. № дубл.	Взам. инв. №	Подп. и дата	Лист
Лист	Изм.	№ докум.	Подп.	Дата	

В соответствии с Земельным кодексом Российской Федерации от 25 октября 2001 г. N 136-ФЗ (Ст.8) перевод земель из одной категории в другую осуществляется в отношении находящихся в муниципальной собственности земель сельскохозяйственного назначения органами исполнительной власти субъектов Российской Федерации.

Строительство и эксплуатация данного объекта будет способствовать эффективному решению ряда задач в сфере экономического и социального развития Чувельского района и Челябинской области в целом, улучшению инвестиционного и предпринимательского климата в регионе, созданию благоприятной среды жизнедеятельности человека, а также раскрытию таких потенциалов развития Челябинской области как «региона нового развития». Повышение конкурентоспособности региона, что является основной целью стратегии социально-экономического развития Челябинской области.

Инв. № подл.	Подп. и дата				Инв. № дцбл.	Взам. инв. №				Подп. и дата	
Лист	Изм.	№ докум.	Подп.	Дата	405.07-К						Лист
											9

ОХРАНА ОКРУЖАЮЩЕЙ СРЕДЫ

Данная глава разработана на основании предоставленных документов и рекомендаций Схемы территориального планирования Чувельского муниципального района.

Целью раздела «Охрана окружающей среды» проекта является оценка существующего положения в отношении загрязнения окружающей среды и определение ориентировочного воздействия на окружающую среду проектируемой деятельности.

Раздел «Охрана окружающей среды» выполнен на стадии предпроектных предложений, для определения характера, интенсивности и степени опасности влияния, планируемых объектов на состояние окружающей среды и здоровье населения.

На стадии рабочего проектирования каждого отдельного объекта необходимо выполнить раздел «Оценка воздействия на окружающую среду» с учетом технико-экономических показателей объекта.

Задачи раздела «Охрана окружающей среды»:

- оценить существующее положение в отношении загрязнения атмосферного воздуха, геологической среды, поверхностных и грунтовых вод;
- дать оценку проведению контроля за соблюдением экологического законодательства в отношении образования отходов, сбросов и выбросов предприятий;
- оценить экологическую нагрузку от предприятий района и селитебных территорий на окружающую среду;
- выявить характер, интенсивность, степень опасности влияния планируемой хозяйственной деятельности на состояние окружающей среды и здоровье населения;
- дать рекомендации по уменьшению негативного влияния антропогенной деятельности на окружающую среду Чувельского муниципального района;

Инв. № подл	Подп. и дата	Инв. № дубл.	Взам. инв. №	Подп. и дата	Лист
Лист	Изм.	№ докум.	Подп.	Дата	

- дать рекомендации по соблюдению экологического законодательства и разработки лимитов по размещению отходов, сбросов и выбросов предприятий и населенных пунктов Увельского района.

ОБЩИЕ СВЕДЕНИЯ О КЛИМАТИЧЕСКИХ УСЛОВИЯХ РАЙОНА

Согласно справочника "Агроклиматические ресурсы Челябинской области", Ленинград, Гидрометеиздат, 1977 г., проектируемая территория расположена в трех агроклиматических подрайонах: IIв IIIа, IIIб. Третий агроклиматический район охватывает почти всю территорию Увельского района.

Климат района резко континентальный с холодной малоснежной зимой и жарким засушливым летом. По водно-почвенному балансу район относится к зоне недостаточного увлажнения. Климат характеризуется преобладанием величины испаряемости над величиной осадков. Среднегодовая температура воздуха составляет 1,2-С, среднемесячная температура самого жаркого месяца (июль) +18,7-С, и самого холодного (январь) - (-16,8-С). (приложение 1).

Теплая летняя погода (среднесуточная выше 10-С) устанавливается в первой декаде мая и удерживается до третьей декады сентября.

Продолжительность теплого периода в среднем 135 дней.

Отрицательные температуры воздуха наблюдаются в течение одиннадцати месяцев. Абсолютный минимум температуры воздуха -45-С, а абсолютный максимум +39-С. Норма осадков 368 мм, из них в летний период выпадает около 75 % годовой нормы. В летний период часты ливневые дожди.

Начало устойчивого снежного покрова в среднем приходится на конец второй декады ноября. Продолжительность периода с устойчивым снежным покровом 137 дней. Средняя высота снежного покрова к концу зимы 28 см.

Относительная влажность воздуха небольшая и летом в дневные часы иногда понижается до 15 %.

Средняя глубина промерзания грунта к концу зимы достигает 124 см.

Инв. № подл	Подп. и дата		Инв. № дубл.	Взам. инв. №	Подп. и дата	Инв. № подл						Лист
	405.07-К						11					
	Лит	Изм.	№ докум.	Подп.	Дата							

ОБЩИЕ СВЕДЕНИЯ О ЗАГРЯЗНЕНИИ ВОЗДУШНОГО БАССЕЙНА РАЙОНА

Чувельский район находится в зоне высокого потенциала загрязнения. Зона является весьма неблагоприятной для рассеивания выбросов и самоочищения атмосферы.

Источником загрязнения атмосферного воздуха на территории района являются транспортные средства, отопительные котельные, домовые печи, промышленные предприятия, фермы, скотные дворы.

Стационарные источники (котельные) предприятий переведены в настоящее время на газ и электроэнергию.

На территории района в настоящее время насчитывается 31 котельная, из них на газу работает 28, на электроэнергии 3. Общее число котлов 110, из них на электророзенергии 6. Котлы в основном отечественного производства, но имеются и импортного, соответствующие по выбросам вредных веществ евростандартам.

Прогнозы о неблагоприятных метеорологических условиях, способствующих накоплению вредных примесей в приземном слое атмосферы, не составляются из-за отсутствия метеорологических наблюдений на территории района.

ОХРАНА АТМОСФЕРНОГО ВОЗДУХА ОТ ЗАГРЯЗНЕНИЯ

Схемой территориального планирования Чувельского муниципального района заложены мероприятия направленные на сокращение объемов выбросов и снижение их приземных концентраций.

Планировочные мероприятия влияют на уменьшение воздействия выбросов на жилые районы и предусматривают:

- расположение предприятий и жилых массивов с учетом господствующих направлений ветра;
- устройство санитарно-защитной зоны;
- экологический контроль.

Инв. № подл	Подп. и дата
Инв. № дубл.	Взам. инв. №
Подп. и дата	Подп. и дата

Лист	Изм.	№ докум.	Подп.	Дата	405.07-К

Технологические мероприятия включают:

- применение более «чистого» вида топлива в котельных □ газ;
- замена имеющегося устаревшего газоочистительного и пылеулавливающего оборудования, не обеспечивающего требуемой степени очистки, на новое.

Специальные мероприятия:

- очистка и обезвреживание вредных веществ из отходящих газов;
- сокращение неорганизованных выбросов;
- улучшение условий рассеивания выбросов.

Необходимо провести мониторинг состояния атмосферного воздуха на территории Увельского муниципального района, на его границе с сопредельными территориями. На основании анализа полученных данных необходимо проведение комплекса мероприятий по снижению уровня загрязнения атмосферного воздуха.

ОХРАНА ПОВЕРХНОСТНЫХ ВОД ОТ ЗАГРЯЗНЕНИЯ

Качество воды водных объектов должно соответствовать нормативно-гигиеническим требованиям. Содержание химических веществ не должно превышать гигиенические предельно допустимые концентрации и ориентировочные допустимые уровни веществ в воде, утвержденные в установленном порядке.

Строительство хозяйственных, промышленных и других объектов, в т.ч. очистных сооружений, допускается по проектам, имеющих заключение органов и учреждений государственной санитарно-эпидемиологической службы об их соответствии санитарным нормам и правилам.

Не допускается ввод в эксплуатацию новых и реконструируемых хозяйственных и других объектов, которые не обеспечены мероприятиями и сооружениями для предотвращения или устранения существующего

Инв. № подл	Подп. и дата	Инв. № дубл.	Взам. инв. №	Подп. и дата	Лист
Лист	Изм.	№ докум.	Подп.	Дата	

загрязнения поверхностных вод, без опробования, испытания и проверки работы всего оборудования, включая лабораторный контроль за качеством водных объектов.

Водопользователи обязаны обеспечить систематический лабораторный контроль за работой очистных сооружений, за качеством воды водоема или водотока выше спуска сточных вод и у ближайших пунктов водопользования населения.

На объектах и сооружениях, подверженных авариям (накопители сточных вод, канализационные коллекторы и очистные сооружения), должны быть разработаны планы ликвидации аварий, перечень требуемых технических средств и аварийного запаса обеззараживающих реагентов, способ сбора, удаления загрязняющих веществ и обеззараживания территории, а также режим водопользования в случае аварийного загрязнения водного объекта.

При ухудшении показателей качества воды водного объекта в контрольном пункте, а также при возникновении аварийных ситуаций водопользователи обязаны немедленно сообщить об этом в территориальную санэпидслужбу с разъяснением причин, вызвавших эти нарушения.

ОХРАНА ПОДЗЕМНЫХ ВОД ОТ ЗАГРЯЗНЕНИЯ

Мероприятия по предупреждению истощения подземных вод:

С целью охраны подземных вод от бактериального и химического загрязнения рекомендуется:

1. Организовать зоны санитарной охраны вокруг действующих скважин. Согласно СанПиН 2.1.027-95 в месте заложения водозаборов на территории зона санитарной охраны должна состоять из трех поясов: первого – строго режима, второго и третьего – режимов ограничения;

2. Ликвидационный тампонаж скважин, расположенных в антисанитарных условиях. Ликвидационный тампонаж скважин выполняется в соответствии с

Инв. № подл	Подп. и дата				Лист
	Взам. инв. №				
Инв. № докл.	Подп. и дата				405.07-К
	Инв. инв. №				
Лист	Изм.	№ докум.	Подп.	Дата	14

«Правилами ликвидационного тампонажа буровых скважин различного назначения, засыпки горных выработок и заброшенных колодцев для предотвращения загрязнения и истощения подземных вод»;

3. Агротехнические мероприятия в зонах санитарной охраны III пояса:

внесение фосфорно-калийных удобрений под зяблевую вспашку в полной норме или 65 % полной нормы;

внесение азотных удобрений весной с заделкой на глубину вспашки;

использование минимально подвижных форм азотных удобрений со снижением основной нормы до 40% запланированной на вегетацию с последующей 2-3 разовой подкормкой в период наибольшей потребности в азоте.

Органические удобрения вносить только в перепревшем или в полуперепревшем состоянии.

4. Проведение гидрогеологического контроля за предотвращением истощения эксплуатационных запасов подземных вод.

Мероприятия по предотвращению загрязнения подземных вод:

- запрещение сброса сточных вод и жидких отходов производства в поглощающие горизонты, имеющие гидравлическую связь с горизонтами, используемыми для водоснабжения;

- тщательное выполнение работ при строительстве водонесущих коммуникаций;

- отвод загрязненного поверхностного стока с территории объектов в специальные накопители или очистные сооружения;

- складирование отходов на специальных площадках, оборудованных противодиффузионными экранами;

- организацию регулярных режимных наблюдений за условиями залегания, уровнями залегания, уровнем и качеством подземных вод на участках существующего и потенциального загрязнения.

Инв. № подл	Подп. и дата	Инв. № дубл.	Взам. инв. №	Подп. и дата	Лист
Лист	Изм.	№ докум.	Подп.	Дата	

ОХРАНА ПОЧВ ОТ ЗАГРЯЗНЕНИЯ

В соответствии с требованиями «Земельного кодекса Российской Федерации» и ГОСТ 17.4.3.02-85 «Охрана природы. Почвы. Требования к охране плодородного слоя почвы при производстве земляных работ» предприятия и организации при проведении строительных и других работ на территории земельного отвода обязаны:

- снять почвенный слой с территории, отводимой под строительство и переместить его во временные отвалы для хранения и последующего использования;

- использовать снятый почвенный слой для рекультивации нарушенных земель или землевания малопродуктивных сельскохозяйственных угодий.

Способ дальнейшего использования плодородного слоя почв определяется в результате почвенно-агрохимического обследования территории по показателям пригодности почвенного слоя для рекультивации в соответствии с требованиями ГОСТ 17.4.2.02-83 «Номенклатура показателей пригодности нарушенного плодородного слоя почв для землевания».

Параметры и схемы снятия плодородного слоя почвы определяются технологией и графиком проведения строительных работ и для каждого объекта подготавливаются индивидуально.

При малой площади застройки и земельного отвода снятый почвенный слой используется после завершения строительства для благоустройства территории.

МЕРОПРИЯТИЯ ПО ОХРАНЕ РАСТИТЕЛЬНОГО И ЖИВОТНОГО МИРА

При разработке проектной документации каждого объекта должен быть определен комплекс природоохранных мероприятий, обеспечивающих компенсацию потерь от вырубki деревьев и кустарников, потерь от деградации растительного и животного мира.

Инв. № подл	Подп. и дата
Инв. № дубл.	Взам. инв. №
Подп. и дата	Подп. и дата

Лист	Изм.	№ докум.	Подп.	Дата	405.07-К

Мероприятия для охраны растительного мира:

- размещение объектов строительства с учетом требований по охране среды и растительных сообществ;
- лесопосадки на нарушенных и неудобных землях;
- рекультивацию земель;
- землевание малопродуктивных угодий с последующей передачей их для лесохозяйственных нужд;
- организация на территориях лесучастков дружин по борьбе с пожарами;
- организация стационарных противопожарных пунктов, оснащенных необходимой техникой и пожаррезервуарами;
- разработка проекта лесовозобновления и лесоустройства.

Мероприятия для охраны животного мира:

- сохранение природного ландшафта и исключение, по возможности, непосредственных воздействий на среду их обитания.

СИСТЕМА ЗЕЛЕННЫХ НАСАЖДЕНИЙ

Одним из важнейших воздухоохраных мероприятий является устройство санитарно-защитных зон предприятий.

Существующие зеленые насаждения на территории санитарно-защитной зоны должны быть максимально сохранены и включены в общую систему озеленения зоны. При необходимости должны предусматриваться мероприятия по их реконструкции.

Вновь создаваемые зеленые насаждения решаются посадками плотной структуры изолирующего типа, которые создают на пути загрязнения воздушного потока механическую преграду, осаждая и поглощая часть вредных выбросов, или посадками ажурной структуры фильтрующего типа,

Инв. № подл.	Подп. и дата	Инв. № дубл.	Взам. инв. №	Подп. и дата	Лист	405.07-К	17

выполняющими роль механического и биологического фильтра загрязненного воздушного потока.

Растения, используемые для озеленения санитарно-защитных зон, должны быть эффективными в санитарном отношении и достаточно устойчивыми к загрязнению.

При подборе растений для озеленения СЗЗ следует руководствоваться ассортиментом видов, приведенных в приложении 44-46 Инструкции по разработке раздела «Охрана окружающей среды».

Защитное озеленение санитарно-защитных зон древесно-кустарниковыми насаждениями должно занимать площадь (из расчета по ширине зоны):

для зон шириной до 300 м – не менее 60%;

для зон шириной от 300 до 1000 м – не менее 50%.

Участки зеленых насаждений санитарно-защитных зон, примыкающие к жилой застройке, можно осуществлять по типу скверов и бульваров, предназначенных для транзитного движения пешеходов.

Оптимальные условия проветривания и очистки воздушного бассейна в санитарно-защитной зоне достигаются созданием коридоров проветривания, особенно в направлении господствующих ветров. В качестве коридоров проветривания могут быть использованы трассы автомобильных и железных дорог, линии высоковольтных электропередач, водоемы и другие открытые пространства. Коридоры проветривания не должны быть направлены в сторону жилой застройки.

Защитные приагистральные полосы из пылезадерживающих пород деревьев в облиственном состоянии являются активным средством снижения содержания пыли и газов.

Инв. № подл.	Подп. и дата	Инв. № дубл.	Взам. инв. №	Подп. и дата	Лист	405.07-К	Лист
Лист	Изм.	№ докум.	Подп.	Дата			

МЕРОПРИЯТИЯ ПО СНИЖЕНИЮ ВОЗДЕЙСТВИЯ ТВЕРДЫХ БЫТОВЫХ ОТХОДОВ
НА ОКРУЖАЮЩУЮ СРЕДУ

Стратегией развития Увельского муниципального района предусматривается закрытие существующих стихийных, необустроенных объектов захоронения бытовых отходов с последующей рекультивацией земель.

Схемой территориального планирования Увельского муниципального района предполагается строительство на территории Увельского района полигона ТБО и объекты хранения, переработки и утилизации отходов ТБО. Проектирование, строительство и эксплуатация полигона ТБО должна осуществляться согласно требованиям СП 2.1.7.1038-01 «Гигиенические требования к устройству и содержанию полигонов для твердых бытовых отходов».

Схемой территориального планирования Увельского муниципального района предполагается размещение площадок под полигон и объекты хранения, переработки и утилизации отходов с учетом следующих требований, исключающих воздействие на окружающую среду:

- перспективы развития территории жилых зон населенных пунктов
- соблюдение зон санитарной охраны источников подземного водоснабжения и скважин питьевого водоснабжения;
- площадки расположены за пределами водоохраных зон природных объектов;
- уровень грунтовых вод не ближе 1 м от основания полигона;
- площадки расположены за пределами мест, затопляемых паводковыми водами;
- охрану земель сельскохозяйственного назначения.

Промышленные, не утилизируемые на производстве отходы вывозят транспортом предприятий на специальные полигоны или сооружения для промышленных отходов.

Инв. № подл	Подп. и дата
Инв. № докл.	Взам. инв. №
Подп. и дата	Подп. и дата

Лист	Изм.	№ докум.	Подп.	Дата	405.07-К
------	------	----------	-------	------	----------

Места временного складирования отходов промышленных предприятий предполагается выполнить с учетом всех требований по их безопасному для окружающей среды хранению, предусмотреть своевременный вывоз отходов по договорам, которые будут заключены в период пуска объектов в эксплуатацию.

Решения по временному накоплению отходов в процессе эксплуатации и меры по предотвращению аварийных ситуаций исключает негативное воздействие на окружающую среду.

ЗАКЛЮЧЕНИЕ

Оценка воздействия предложений стратегии социально-экономического развития Увельского муниципального района на окружающую среду проведена в соответствии с требованиями природоохранного законодательства РФ с учетом прогнозируемых экологических последствий намечаемой деятельности.

При разработке проекта было уделено соответствующее внимание охране природы и обеспечено минимальное воздействие на природные условия.

По результатам раздела «Охрана окружающей среды» процесс строительства и эксплуатации планируемых объектов на территории Увельского муниципального района Челябинской области при выполнении проектных решений не приведут к необратимым изменениям в окружающей среде.

Инв. № подл	Подп. и дата				Лист
	Взам. инв. №				
Инв. № дубл.	Подп. и дата				405.07-К
	Инв. инв. №				
Лист	Изм.	№ докум.	Подп.	Дата	20

*ИНЖЕНЕРНО-ТЕХНИЧЕСКИЕ МЕРОПРИЯТИЯ ГРАЖДАНСКОЙ ОБОРОНЫ И
МЕРОПРИЯТИЯ ПО ПРЕДУПРЕЖДЕНИЮ ЧРЕЗВЫЧАЙНЫХ СИТУАЦИЙ ТЕХНОГЕННОГО
И ПРИРОДНОГО ХАРАКТЕРА*

ОБЩАЯ ЧАСТЬ

Данная глава разработана на основании предоставленных документов и рекомендаций Схемы территориального планирования Чувельского муниципального района:

- Исходные данные, выданные Главным Управлением Министерства Российской Федерации по делам гражданской обороны, чрезвычайным ситуациям и ликвидации последствий стихийных бедствий по Челябинской области за № 3/1635 от 30.12.2008 г.;

РЕЗУЛЬТАТЫ АНАЛИЗА ВОЗМОЖНЫХ ПОСЛЕДСТВИЙ ВОЗДЕЙСТВИЯ СОВРЕМЕННЫХ СРЕДСТВ ПОРАЖЕНИЯ И ЧРЕЗВЫЧАЙНЫХ СИТУАЦИЙ ТЕХНОГЕННОГО И ПРИРОДНОГО ХАРАКТЕРА НА ФУНКЦИОНИРОВАНИЕ ПОСЕЛЕНИЯ

В случае применения противником оружия массового поражения на территории Розинского городского поселения может возникнуть чрезвычайно сложная обстановка, которая приведет в значительным потерям населения, разрушению предприятий, транспортных, инженерных, энергетических коммуникаций.

Очагом поражения обычными средствами называется территория, в пределах которой под воздействием поражающих факторов обычных средств поражения (далее-ОСП) возникают разрушение зданий и сооружений, пожары, поражения людей и гибель сельскохозяйственных животных.

Очаги поражения подразделяют на простые и сложные (комбинированные):

- простые очаги характеризуются одновременным применением только фугасных, осколочных и зажигательных боеприпасов;

сложные - одновременным применением боеприпасов различных типов.

Инв. № подл.	Подп. и дата	Инв. № дубл.	Взам. инв. №	Подп. и дата	Лист	405.07-К	21

Воздействие боеприпасов на людей, здания и сооружения подразделяется на прямое и косвенное. Прямое воздействие характеризуется непосредственным воздействием поражающих факторов:

- ударное и пробивное действие;
- действие взрывной и воздушной ударной волны;
- осколочное и огневое действие.

Степени разрушения элементов объекта при различных избыточных давлениях ударной волны, кПа

№ п/п	Элементы объекта	Разрушение			
		слабое	среднее	сильное	полное
1. Производственные, административные здания и сооружения					
1.	Массивные промышленные здания с металлическим каркасом и крановым оборудованием грузоподъемностью 25..50 т	20..30	30..40	40..50	50.. 70
2.	То же, с крановым оборудованием грузоподъемностью 60.. 100 т	20..40	40..50	50..60	60..80
	Бетонные, железобетонные здания и здания антисейсмической конструкции	25..35	80.. 120	150..20 0	200
4.	Здания с легким металлическим каркасом и бескаркасной конструкции	10.. 20	20..30	30..50	50..70
5.	Промышленные здания с металлическим каркасом и бетонным заполнением, с площадью остекления около 30%	10..20	20..30	30..40	40..50
6.	Промышленные здания с металлическим каркасом и сплошным хрупким заполнением стен и крыши	10..20	20..30	30..40	40..50
7.	Многоэтажные железобетонные здания с большой площадью остекления	8..20	20..40	40..90	90..10 0
8.	Здания из сборного железобетона	"10.. 20	20..30	-	30..60
9.	Одноэтажные здания с металлическим каркасом и стеновым заполнением из листового металла	5..7	7..10	10..15	15
10.	То же, с крышей и стеновым заполнением из волнистой стали	7..10	10..15	15..25	25..30
11.	Кирпичные бескаркасные производственно-вспомогательные здания с перекрытием (покрытием) из железобетонных сборных элементов одно- и многоэтажные	10..20	20..35	35..45	45..60

Инв. № подл	Подп. и дата
Инв. № докл.	Взам. инв. №
Подп. и дата	Подп. и дата

№ п/п	Элементы объекта	Разрушение			
		слабое	среднее	сильное	полное
12.	То же, с перекрытием (покрытием) из деревянных элементов одно- и многоэтажные	8..15	15..25	25..35	35
13.	Здания фидерной или трансформаторной подстанции из кирпича или блоков	10..20	20..40	40..60	60..80
14.	Складские кирпичные здания	10..20	20..30	30..40	40..50
15.	Легкие склады-навесы с металлическим каркасом и шиферной кровлей	10..25	25..35	35..50	50
16.	Склады-навесы из железобетонных элементов	20..35	35..70	80..100	100
17.	Административные многоэтажные здания с металлическим или железобетонным каркасом	20..30	30..40	40..50	50..60
18.	Кирпичные малоэтажные здания (один-два этажа)	8..15	15..25	25..35	35..45
19.	Кирпичные многоэтажные здания (три этажа и более)	8..12	12..20	20..30	30..40
20.	Деревянные дома	6..8	8..12	12..20	20..30
21.	Доменные печи	20	40	80	100
22.	Здания ГЭС	50.. 100	100..200	200..300	300
23.	Затворы плотин	20..70	70.. 100	100	
24.	Остекление зданий обычное	0,5..1	1..1,5	1,5..3	
25.	Остекление зданий из армированного стекла	1-1,5	1,5..2	2..5	
2. Некоторые виды оборудования					
1.	Станки тяжелые	25..40	40..60	60..70	
2.	Станки средние	15..25	25..35	35..45	
3.	Станки легкие	6.. 12		15..25	
4.	Краны и крановое оборудование	20..30	30..50	50..70	70
5.	Подъемно-транспортное оборудование	20	50..60	60..80	80
6.	Кузнечно-прессовое оборудование	50	100..110	150..200	
7.	Ленточные конвейеры в галерее на железобетонной эстакаде	5..6	6..10	10..20	20..40
8.	Ковшовые конвейеры в галерее на железобетонной эстакаде	8..10	10..20	20..30	30.. 50
9.	Гибкие шланги для транспортирования сыпучих материалов	7..15	15..25	25..35	35..45
10.	Электродвигатели мощностью до 2 кВт, открытые	20..40	40..50		50..80
11.	То же, герметические	30..50	50..70		80.. 100
12.	Электродвигатели мощностью от 2 до 10 кВт, открытые	30..50	50..70		80..90

Инв. № подл.	Подп. и дата
Инв. № подл.	Подп. и дата

№ п/п	Элементы объекта	Разрушение			
		слабое	среднее	сильное	полное
13.	То же, герметические	40..60	60.. 75		75.. 110
14.	Электродвигатели мощностью 10 кВт и более, открытые	50..60	60..80		80.. 120
15.	То же, герметические	60..70	70.. 80		80.. 120
16.	Трансформаторы от 100 до 1000 кВ	20..30	30..50	50..60	60

ХАРАКТЕРИСТИКА аварийно химически опасных веществ и мероприятия по оказанию первой медицинской помощи

№ п/п	Характеристика АХОВ и его поражающего действия	Первая медицинская помощь
1	<p>Хлор - зеленовато-желтый газ с резким раздражающим запахом. Применяется для хлорирования воды, для получения пластмасс, инсектицидов, растворителей, дезинфицирующих, отбеливающих, моющих средств; в производстве глицерина, окиси этилена, в металлургии - для хлорирующего обжига руд цветных металлов; деления тканей, бумажной массы. Он примерно в 2,5 раза тяжелее воздуха и вследствие этого скапливается в низких участках местности, подвалах, колодцах, тоннелях. Растворяется в одном объеме воды около двух его объемов, при этом он частично гидролизуется. Образующийся желтоватый раствор часто называют хлорной водой. Химически активен - образует соединения почти со всеми</p>	<p>Защита органов дыхания - фильтрующие и изолирующие противогазы. Используют для этой цели промышленные марки А (коробка окрашена в коричневый цвет), БКФ (защитный), В-ГП-5, ГП-7 и детские. При их отсутствии - ватно-марлевая повязка, полотенце, смоченные 2%-ным раствором пищевой соды. Защитная одежда, герметичные очки, резиновые перчатки.</p> <p>Первая медицинская помощь:</p> <ol style="list-style-type: none"> 1. Вынести пострадавшего на свежий воздух, тепло, как можно раньше ингаляция кислорода, покой, госпитализация. 2. При отсутствии дыхания сделать искусственное дыхание методом «рот в рот». 3. При раздражении верхних дыхательных путей - вдыхание

Подп. и дата	
Взам. инв. №	
Инв. № дубл.	
Подп. и дата	
Инв. № подл.	

№ п/п	Характеристика АХОВ и его поражающего действия	Первая медицинская помощь
	<p>химическими элементами. Относится к ОВ удушающего действия.</p> <p>Первые признаки отравления – резкая за грудиной боль, резь в глазах, слезотечение, сухой кашель, рвота, нарушение координации, одышка.</p> <p>Соприкосновение с парами хлора вызывает ожоги слизистой оболочки дыхательных путей, глаз, кожи. В тяжелых случаях – отек легких.</p> <p>Поражающая токсодоза – 0,6 мг мин/л, смертельная 6,0 мг мин/л.</p> <p>Отек легких развивается примерно в половине случаев через 4–24 часа.</p>	<p>щелочных растворов (питьевой соды, дуры). Промыть глаза, нос, рот 2%-ным раствором соды. Пить теплое молоко с баржомом или содой, кофе.</p> <p>4. При упорном болезненном кашле – кодеин или дионин, горчичники.</p> <p>5. При сужении голосовой щели – тепло на шею, теплые щелочные ингаляции, под кожу 2 мл 0,1%-ного раствора атропина.</p> <p>6. По показаниям – стимуляторы дыхания, сердечные, мочегонные. Предупреждение и лечение отека легких.</p>

Оптимальные показатели фракционного состава рт давления насыщенных паров бензинов

Показатель.	Автомобильные бензины		Авиационные
	летние	Зимние	бензины
Температура начала перегонки, не ниже °С	35	не нормируется	40
Температура (°С), при которой перегоняются: 10% продукта 50% продукта 90% продукта	70 115 180	55 100 160	75–82 105 145
Температура конца кипения, не выше, °С	195	185	180
Давление насыщенных паров при 38° С, кПа	<66,7	66,7–93,3	29,3–46,0

Инв. № подл.	Подп. и дата
Инв. № докл.	Взам. инв. №
Инв. № подл.	Подп. и дата
Инв. № подл.	Подп. и дата

Характер повреждений элементов зданий	АР, кПа
Разрушение остекления	5
Разрушение перегородок и кровли	
- кирпичных зданий	15
- железобетонных каркасных зданий	17
Разрушение перекрытий	
- промышленных кирпичных зданий	28
- промышленных зданий со стальным и железобетонным каркасом	30
Разрушение стен	
- шлакоблочных зданий	22
- кирпичных зданий	40
- полное разрушение зданий	100
Разрушение фундаментов	215-400
Воздействие на человека	АР, кПа
Отсутствуют летальные исходы; возможны травмы, связанные с разрушением стекол и повреждением стен зданий	5.9-8.3
Летальный исход маловероятен; травмы - временная потеря слуха или травмы в результате вторичных эффектов Ч В	16
Летальный исход возможен; травмы - серьезные	24
Летальный исход на 50%; 50% серьезные повреждения барабанных перепонок и легких	55
Летальный исход - все люди в неукрепленных зданиях	70

Для оценки количества разрушений и числа пострадавших от теплового излучения при пожарах принимались следующие значения:

Характер повреждений элементов зданий	Интенсивность излучения, кВт/м ²
Стальные конструкции ($T_{васпл}=300^{\circ}\text{C}$) разрушение	
10 минут при	30
30 минут при	20
50 минут при	15
90 минут при	12
Кирпичные конструкции ($T_{васпл}=700^{\circ}\text{C}$) разрушение	
10 минут при	95
30 минут при	55

Подп. и дата
 Взам. инв. №
 Инв. № дубл.
 Подп. и дата
 Инв. № подл.

Характер повреждений элементов зданий	Интенсивность излучения, кВт/м ²
50 минут при	35
90 минут при	30
Воздействие на человека	Интенсивность излучения, кВт/м ²
Летальный исход	
10 секунд при	45
30 секунд при	35
1 минуту при	20
10 минут при	10
Ожог 2 степени	
10 секунд при	20
30 секунд при	10,5
1 минуту при	8
10 минут при	6
Ожог 1 степени	
10 секунд при	10,5
30 секунд при	7
1 минуту при	6
10 минут при	5

Характеристика степени разрушения зданий и сооружений.

Наименование степени воздействия воздушной ударной волны	Характеристика степени разрушения зданий и сооружений
Полная - 1 кг/см.кв. и выше (зона полных разрушений)	Разрушение и обрушение всех элементов зданий и сооружений, включая подвалы
Сильная - 0,3 кг/см.кв. и выше (зона возможных сильных разрушений)	Разрушение части стен и перекрытий верхних этажей. Образование трещин в стенах, деформация перекрытий этажей.
Наименование степени воздействия воздушной ударной волны	Характеристика степени разрушения зданий и сооружений

Подп. и дата
Взам. инв. №
Инв. № дубл.
Подп. и дата
Инв. № подл.

Наименование степени воздействия воздушной ударной волны	Характеристика степени разрушения зданий и сооружений
Средняя - 0,1 кг/см.кв. и выше (зона возможных разрушений)	Разрушение второстепенных элементов (крыш, перегородок, оконных и дверных заполнений). Перекрытия не разрушаются. Помещения пригодны для использования после расчистки от обломков и проведения ремонта.
Слабая - 0,05 кг/см.кв. и менее (зона слабых разрушений, «расстекление»)	Разрушение оконных и дверных заполнений и перегородок. Помещения полностью сохраняются и пригодны для использования после уборки мусора и заделки проемов.

Характер воздействия на человека воздушной ударной волны.

Характер воздействия на человека	P, кг/см ²
Отсутствуют летальные исходы, возможны травмы от разрушения стекол и повреждения стен здания	0,059-0,083
Летальный исход маловероятен, временная потеря слуха или травмы от вторичных эффектов ВУВ	0,16
Летальный исход возможен, травмы серьезные	0,24
Летальный исход в 50% случаев	0,55
Летальный исход	0,70

Различают четыре степени ожогов и четыре степени тяжести термических поражений человека. Степень ожога определяется глубиной термического повреждения кожи. Степень тяжести термического поражения отражает нарушение общего состояния пораженного и зависит от глубины и площади ожога, а также от его локализации.

Инв. № подл.	Подп. и дата
Инв. № дубл.	Взам. инв. №
Инв. № подл.	Подп. и дата
Инв. № подл.	Подп. и дата

Зависимость тяжести термического поражения от степени и площади ожога кожи

Степень тяжести термического поражения	Процент поверхности тела со степенью ожога	
	второй	третьей
I	до 10	до 3
II	10-20	3-10
III	20-30	10-20
IV	более 30	более 20

Ожоги 1 степени характеризуются болезненной краснотой и отеком кожи, ожоги II степени - образованием пузырей, ожоги III степени - омертвением кожи, ожоги IV степени - обугливанием кожи и более глубоко лежащих тканей.

Термические поражения I степени тяжести (легкое поражение) характеризуются, как правило, благоприятным исходом.

Термические поражения II степени тяжести (средней тяжести) отличаются более тяжелым течением заболевания. В результате развития осложнений возможны смертельные исходы (до 5%).

Термические поражения III степени тяжести (тяжелое поражение) в 20-30% случаев заканчиваются смертельным исходом.

При IV степени тяжести (крайне тяжелое поражение), человек, как правило, погибает в течение 10 суток после поражения.

Обеспечение надежности работы объектов на рассматриваемой территории закладывается на стадии строительства и проведения профилактических мероприятий освидетельствования трубопроводов и оборудования в период эксплуатации. Наибольшую опасность для людей представляет угроза возникновения чрезвычайной ситуации, связанной с пожарами.

Параметры пожарной опасности (плотности теплового потока) приведены на рисунке.

Инв. № подл.	Подп. и дата
Инв. № докл.	Взам. инв. №
Инв. № подл.	Подп. и дата

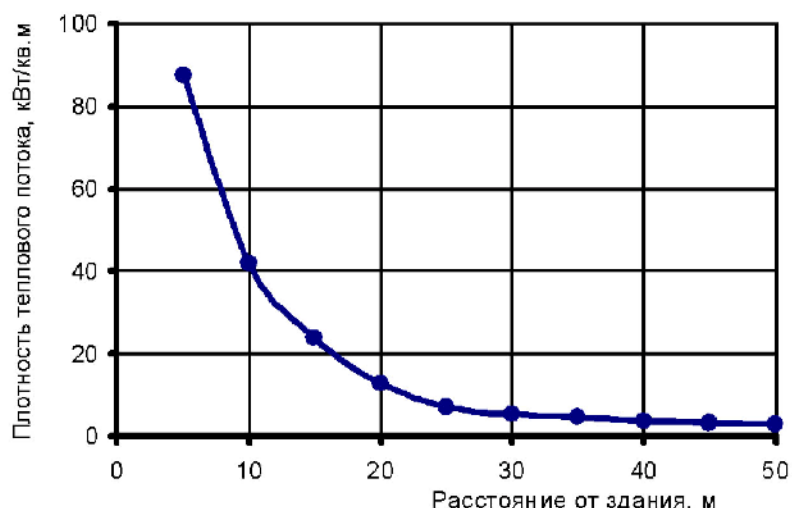


Рис. Плотность теплового потока при горении зданий I-III степени огнестойкости на различном удалении от здания.

Предельные параметры для возможного поражения людей при пожаре на проектируемом объекте

Степень воздействия (поражения)	Значения интенсивности теплового излучения кВт/м ²	Расстояния от здания, на которых наблюдаются определенные степени поражения, м
Ожоги III степени	49,0	10
Ожоги II степени	27,4	13
Ожоги I степени	9,6	16
Болевой порог (болезненные ощущения на коже и слизистых оболочках)	1,4	45

На следующих рисунках приведены зависимости вероятности распространения пожаров от плотности застройки и от расстояния между зданиями.

Инв. № подл.	Подп. и дата
Инв. № дубл.	Взам. инв. №
Инв. № подл.	Подп. и дата
Инв. № подл.	Подп. и дата

Лист	Изм.	№ докум.	Подп.	Дата
------	------	----------	-------	------

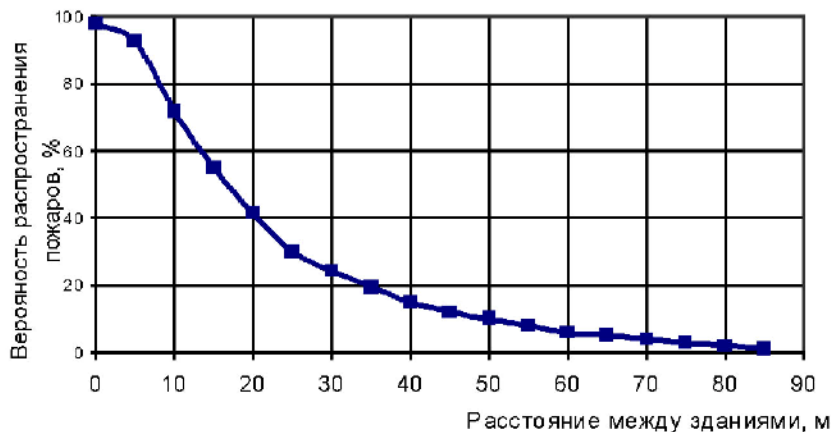


Рис. Зависимость вероятности распространения пожаров от расстояния между зданиями.

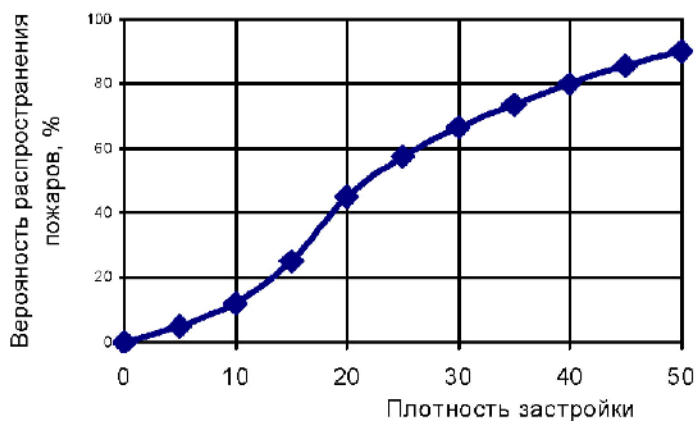


Рис. Зависимость вероятности распространения пожаров от плотности застройки.

Ожидаемые значения концентрации продуктов горения при крупном пожаре при различных состояниях атмосферы приведены в таблице.

Состояние атмосферы	CO, % об.	CO2, % об.
Инверсия	0,5	0,2
Конвекция	0,007	0,003
Изотермия	0,005	0,002

Инв. № подл	Подп. и дата
Инв. № докл.	Взам. инв. №
Подп. и дата	Подп. и дата

Лист	Изм.	№ докум.	Подп.	Дата
------	------	----------	-------	------

Характеристика природного газа

№ п/п	Наименование параметра	Параметр
1.	Наименование вещества: - химическое - торговое	метан природный газ
2.	Общие данные: - молекулярный вес - температура кипения °С (при давлении 101 кПа) - плотность при 20°С, кг/м ³	16,043 -161,3°С 0,675 кг/м ³
3.	Данные о взрывопожароопасности: - температура воспламенения - пределы взрываемости	645°С 5-15%
4.	Данные о токсической опасности - ПДК в воздухе рабочей зоны - ОБУВ в атмосферном воздухе	4 класс опасности 300 мг/м ³ 50 мг/м ³
5.	Реакционная способность	химически не активен
6.	Запах	отсутствует
7.	Коррозионное воздействие	отсутствует
8.	Меры предосторожности	работать с применением СИЗ
9.	Информация о воздействии на людей	действует удушающее при недостаточном, менее 8%, содержании O ₂ в воздухе
10.	Средства защиты	изолирующий или шланговый противогаз

Природный газ согласно данным ЛПУ «Уралтрансгаз» газ имеет следующий состав:

Наименование параметра	Показатель
Состав газа оп объему	
Метан CH ₄	96,54
Этан C ₂ H ₆	1,28
Пропан C ₃ H ₈	0,59

Инв. № подл.	Подп. и дата
Инв. № дубл.	Взам. инв. №
Подп. и дата	

Лист	Изм.	№ докум.	Подп.	Дата
------	------	----------	-------	------

405.07-К

Лист

32

Наименование параметра	Показатель
Состав газа оп объему	
Бутан C ₄ H ₁₀	0,4
Азот N	1,18
Кислород O ₂	0,01

Основные показатели по существующим инженерно-техническим мероприятиям ГОЧС, отражающие состояние защиты населения и территории в военное и мирное время

На рассматриваемой территории строительство производств, продолжающих функционировать в военное время, не предусматривается (за исключением организаций жизнеобеспечения).

В проекте рассмотрены мероприятия, обеспечивающие защиту населения Увельского муниципального района от оружия массового поражения:

- защита населения в убежищах при внезапном нападении противника; заблаговременное проведение рассредоточения и эвакуации населения с укрытием наибольшей работающей смены.

Основным способом защиты населения при внезапном нападении принимается способ укрытия населения в защитных сооружениях гражданской обороны (ЗС ГО). Укрытие наибольшей работающей смены (НРС) предприятий, продолжающих работать в военное время производится в убежищах, расположенных на территориях предприятий и организаций.

Для укрытия населения на рассматриваемой территории предусматривается использование планируемого фонда защитных сооружений.

Население не связанное с производственной деятельностью планируется укрывать в имеющихся подвальных помещениях жилых и общественных зданий.

Инв. № подл	Подп. и дата
	Взам. инв. №
Инв. № дубл.	Подп. и дата
	Инв. № подл

Под жилыми домами и административными зданиями учреждений имеются подвальные помещения, приспособленные для укрытия населения после проведения ряда подготовительных работ (обваловка, укрепление перекрытий, герметизация и т.п.).

Защита рабочих и служащих объектов и предприятий, расположенных за пределами зоны возможных сильных разрушений, а также местного населения предусматривается в зоне возможных слабых разрушений - в противорадиационных укрытиях (ПРУ). В качестве противорадиационного укрытия можно использовать цокольные, подвальные помещения зданий этажной застройки.

Укрытие в защитных сооружениях ГО планируется осуществлять по распоряжению КЧС и ОПБ Челябинской области.

Имеется реальная возможность организации убежищ в подвальных помещениях зданий на необходимое количество населения (с учетом развития жилищного фонда и сети культурно-бытового назначения почти в 1,5 раза по сравнению с настоящим периодом).

На особый период необходимо предусмотреть резервирование земель для строительства быстровозводимых убежищ (БВУ) для предприятий не обеспеченных убежищами.

Строительство быстровозводимых убежищ (БВУ) осуществляется в угрожаемый период. Для его строительства применяются сборные железобетонные элементы.

При строительстве БВУ небольшой емкости, на 50 укрываемых, допускается размещать санузел и емкости для отходов в тамбуре, а емкости с водой - в помещении для укрываемых. Внутреннее оборудование и инвентарь БВУ включает:

- комплект фильтров промышленного изготовления или простейших фильтров (песчаных, шлакопесчаных, гравийно-песчаных) с приводом;

Инв. № подл	Подп. и дата					Лист
	405.07-К					
Инв. № дубл.	Взам. инв. №					34
	Подп. и дата					
Лист	Изм.	№ докум.	Подп.	Дата		

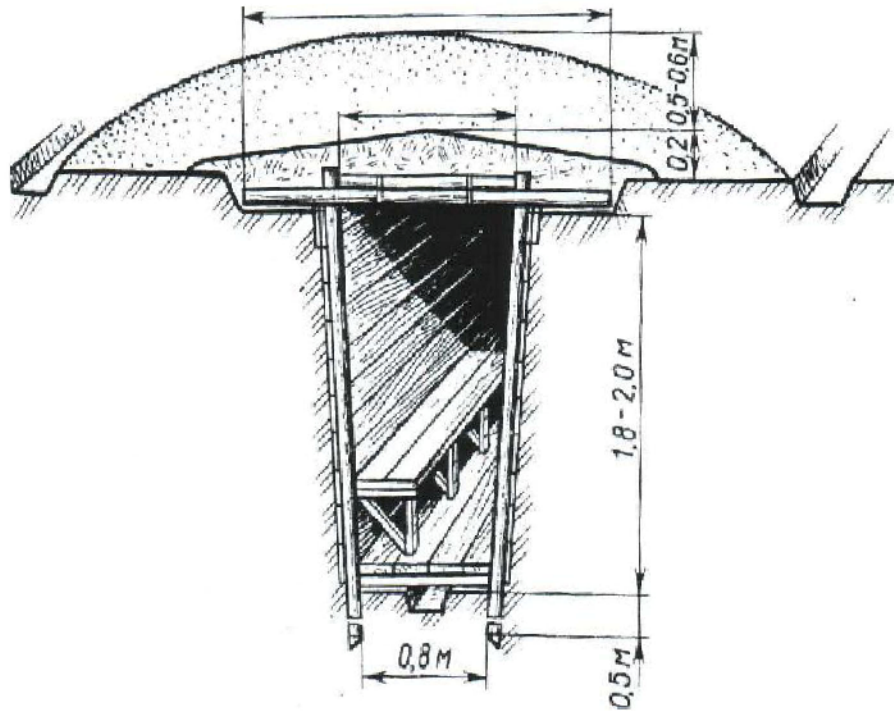
- противовзрывные устройства из малогабаритных секций или металлические дефлекторы;
- аккумуляторные фонари (лампы) не менее одного;
- нары или скамьи для укрываемых;
- емкости для питьевой воды;
- емкости или выгребные ямы для сточных вод, отходов;
- бумажные мешки для сухих отходов.

Для устройства БВУ роют котлован, в котором с помощью автокрана устанавливают остов сооружения. Ограждающие конструкции герметизируют мятой глиной толщиной не менее 0,1 м. Устраивают входы с тамбуром и предтамбуром, оборудованные защитно-герметическими и герметическими дверями. Затем остов засыпают грунтом толщиной не менее 1 м.

Строительство простейших укрытий (щели открытые и перекрытые) осуществляется в угрожаемый период, и предназначаются для массового укрытия людей в момент взрыва. Они защищают от воздействия ударной волны, радиоактивного излучения, светового излучения, обломков разрушенных зданий, предохраняют от прямого попадания на одежду и кожу РВ, ОВ и БС.

Инв. № подл	Подп. и дата				Инв. № инв. №	Подп. и дата	Инв. № дцбл.	Взам. инв. №	Подп. и дата	Инв. № подл	Лист
	Лист	Изм.	№ докум.	Подп.							

Простейшая перекрытая щель:



Проекты установки БВУ, отдельно стоящих ПРУ и простейших укрытий, дооборудование подземного пространства для укрытия, разрабатывается отдельно, в составе мобилизационного задания Увельского муниципального района.

В мирное время, учитывая возможные ЧС, укрытие населения в защитных сооружениях предусматривать нет необходимости.

Эвакуация населения является одним из способов защиты населения при чрезвычайных ситуациях.

Население, занятое на объектах экономики, продолжающих работу в военное время переводится на режим рассредоточения. Рассредоточение предусматривается на территории вне зон возможных разрушений, расположенных на расстоянии 2 - 2,5 часовой доступности, но не более 5 часов следования в пути на работу и обратно.

Инв. № подл	Подп. и дата
Инв. № дубл.	Взам. инв. №
Инв. № подл	Подп. и дата
Инв. № подл	Подп. и дата

Лист	Изм.	№ докум.	Подп.	Дата
------	------	----------	-------	------

405.07-К

Население не занятое в производственной деятельности подлежит эвакуации. Эвакуация и рассредоточение населения будет осуществляться по Плану эвакуации населения в населенные пункты Челябинской области.

Эвакуация и рассредоточение населения намечается автомобильным и железнодорожным транспортом и пешим порядком.

В эвакуации населения автотранспортом будут задействованы общественный транспорт, а также до 50% парка автомашин индивидуальных владельцев.

Для эвакуации населения железнодорожным транспортом используются существующие железнодорожные станции.

Для сбора, регистрации и отправки населения на исходные пункты движения созданы сборные эвакуационные пункты (СЭП), которые размещаются на предприятиях, в учреждениях, школах, Домах культуры и других общественных зданиях.

К пунктам посадки население доставляется всеми видами общественного транспорта, маршруты движения которых разработаны и будут введены в действие по сигналу Главного управления МЧС России по Челябинской области.

Предоставление средств индивидуальной защиты.

Одним из основных способов защиты населения от возможных поражающих факторов применения противником оружия массового поражения (ядерного, химического, биологического) является его обеспечение средствами индивидуальной защиты (СИЗ). Работающее население обеспечивается СИЗ по месту работы.

Обеспечение СИЗ не работающего населения осуществляется с пунктов выдачи СИЗ, разворачиваемых, как правило, органами ЖКХ, под контролем администрации. Наиболее приемлемые места развертывания пунктов выдачи СИЗ детские сады, школы, кинотеатры. Конкретные места определяются в соответствующих разделах и приложениях «Плана ГО».

Инв. № подл.	Подп. и дата
Инв. № дубл.	Взам. инв. №
Подп. и дата	

Лист	Изм.	№ докум.	Подп.	Дата	405.07-К

В мирное время, учитывая возможные ЧС, выдачу СИЗ предусматривать нет необходимости.

Для ликвидации ЧС создаются резервы материальных ресурсов исходя из прогнозируемых видов и масштабов ЧС, предполагаемого объема работ по их ликвидации, а также, максимально возможного использования имеющихся сил и средств для ликвидации ЧС.

Финансовые ресурсы для ликвидации ЧС создаются путем резервирования финансовых средств на специальном лицевом счете в банке, в количестве, достаточном для проведения АС и ДНР. Допускается вместо создания финансовых и материальных резервов, кроме предназначенных для локальных аварий (аварийный запас), заключать договор страхования резервов со страховыми компаниями, осуществляющими данный вид страхования.

Номенклатура и объемы резервов материальных ресурсов для ликвидации ЧС, контроль над созданием, хранением, использованием и восстановлением указанных резервов устанавливается руководителем объекта. К ним относятся СИЗ, запасы ремонтного материала необходимой номенклатуры.

Резервы материальных ресурсов для ликвидации ЧС размещаются на объектах, предназначенных для хранения и откуда возможна их оперативная доставка в зоны ЧС. Резервы материальных ресурсов для ликвидации ЧС используются при проведении аварийно-спасательных и других неотложных работ по устранению непосредственной опасности для жизни и здоровья людей и других первоочередных мероприятий, связанных с обеспечением жизнедеятельности пострадавшего населения.

К основным показателям, влияющим на объемы поисково-спасательных работ и жизнеобеспечение населения относятся:

- общая численность пострадавших людей;
- число пострадавших, оказавшихся в завале;
- число людей, оказавшихся без крова (для жилых районов);
- потребность во временном жилье;

Инв. № подл	Подп. и дата	Взам. инв. №	Инв. № дубл.	Подп. и дата	Лист	405.07-К	Лист

- пожарная обстановка в зоне разрушений;
- радиационная и химическая обстановка в районе аварии.

При взрывах на объектах люди поражаются непосредственно воздушной ударной волной, осколками остекления и обломками зданий, получивших полные и сильные разрушения, значительная часть людей может оказаться в завалах.

Состав и средства механизированной группы

№ п.п.	Силы		Средства		Выполняемые работы
	Специальность	Кол-во (чел.)	Вид средства	Кол-во (ед.)	
1	Командир группы	1			
2	Крановщик стропальщик	24	Автокран (18-25т)	1	Подъем и перемещение ж/б конструкций и поддонов с мелкими обломками
3	Экскаваторщик	2	Экскаватор (0,65 куб.м)	1	Загрузка мелких обломков в самосвалы
4	Компрессорщик	2	Компрессорная станция	1	Дробление железобетонных конструкций
5	Газосварщик	2	Керосинорез (САГ)	1	Резка арматуры
6	Бульдозерист	2	Бульдозер (130-240 л.с.)	1	Сдвигание обломков конструкций, подготовке мест для автокрана экскаватора
7	Зодитель	4	Самосвал	2	Вывоз обломков конструкций
8	Загрузчики	4	Поддон (емк. 1,5 куб.м.)	1	Загрузка поддонов мелкими обломками конструкций
	Всего:	23		8	

Инв. № подл.	Подп. и дата
Инв. № докл.	Взам. инв. №
Инв. № подл.	Подп. и дата
Инв. № подл.	Подп. и дата

Состав и средства звена ручной разборки завалов

№ п/п	Силы		Средства		Выполняемые работы
	Специальность	Кол-во (чел.)	Вид средства	Кол-во (ед.)	
1	Спасатель-разведчик	3	Прибор для определения местонахождения заваленного человека; мотоперфоратор; разжимной прибор; ножницы; плунжерная распорка.	1 2 1 1 1	Выявляют местонахождение заваленных, производят разборку завалов
2	Спасатель		Лебедка; носилки; молоток; малая саперная лопата; ножовка по дереву; пожарный топор.	1 1 2 2 1 1	Убирают обломки и устанавливают крепления, извлекают пострадавших
3	Спасатель-командир звена	1			Общее руководство работами и контроль за соблюдением мер безопасности
	Всего:	7		14	

Протяженность заваленных проездов оценивается с учетом ширины улиц и дальности разлета обломков.

Дальность разлета обломков разрушенных зданий определяется для оценки заваливаемости подъездов. Дальность разлета обломков принимают равным половине высоты зданий.

Высота завала вычисляется для выбора способа проведения спасательных работ. Если высота завала составляет 4-5 м, то более эффективной является проходка галерей при проведении спасательных работ из заваленных подвалов зданий.

Инв. № подл.	Подп. и дата
Инв. № докл.	Взам. инв. №
Подп. и дата	
Инв. № подл.	

Лист	Изм.	№ докум.	Подп.	Дата
------	------	----------	-------	------

405.07-К

Лист

40

Обоснование предложений по повышению устойчивости функционирования поселения, защите его населения и территорий в военное время и в чрезвычайных ситуациях техногенного и природного характера.

Устойчивость функционирования поселения в значительной степени обеспечивается той работой, которая проводится объектами экономики местного подчинения, а также территориальными органами управления.

Обеспечение требований по повышению устойчивости функционирования при проектировании, строительстве и реконструкции объектов предусматривается путем выполнения Норм проектирования инженерно-технических мероприятий ГО и других нормативных документов по вопросам устойчивости, выполнения мероприятий по защите сельскохозяйственных животных, растений, продовольствия, пищевого сырья, водосточников и систем водоснабжения от радиоактивного, химического и бактериологического (биологического) заражения.

К решению задач повышения устойчивости функционирования Чувельского муниципального района привлекаются объекты жилищно-коммунального хозяйства, объекты бытового обслуживания, снабжения и сбыта, объекты здравоохранения, управления внутренних дел, объекты торговли и питания, отделения железной дороги и другие транспортные организации, строительные организации и др.

Объекты жилищно-коммунального хозяйства обеспечивают повышение надежности работы водопроводных, газовых, энергетических и других сетей и сооружений коммунального хозяйства и подготовку к проведению неотложных восстановительных работ при их повреждении. Они обеспечивают также защиту воды и сооружений водопровода от заражения ОВ, РВ и БС.

Объекты здравоохранения разрабатывают и осуществляют мероприятия по медицинскому обеспечению населения.

Управление внутренних дел разрабатывает и осуществляет мероприятия по охране наиболее важных объектов.

Инв. № подл.	Подп. и дата	Инв. № дубл.	Взам. инв. №	Подп. и дата	Лист
Лист	Изм.	№ докум.	Подп.	Дата	41

Наиболее вероятное поражение предприятий, отдельных сооружений будет в зонах возможных разрушений, а также на территории, где могут возникнуть вторичные очаги поражения в результате аварий на предприятиях, хранящих и использующих в производственном процессе легковозгораемые и взрывчатые вещества.

Проблема обеспечения населения доброкачественной водой относится к наиболее социально значимым, поскольку она непосредственно влияет на состояние здоровья граждан и кардинальным образом определяет степень эпидемиологической безопасности района в целом и отдельных территорий.

В случае возникновения ЧС, связанной с прекращением централизованного водоснабжения разработан План снабжения населения водой.

Для всех источников водоснабжения и водопроводных сооружений должны быть выполнены проекты зон санитарной охраны. Зона санитарной охраны строгого режима должна быть огорожена и благоустроена. На территории ЗСО I и II поясов должны выполняться все требования, предусмотренные СНиП 2.04.02-84* «Водоснабжение. Наружные сети и сооружения», СанПиН 2.1.4.1110-02 «Зоны санитарной охраны источников водоснабжения и водопроводов питьевого назначения».

Все источники возможного загрязнения водоемов и водоносных горизонтов (склады химикатов, свалки, скотомогильники, навозохранилища и др.) должны быть вынесены за пределы или ликвидированы.

Для небольших населенных пунктов подача воды от скважины возможна непосредственно в водонапорную башню и водопроводные сети. В этом случае для хранения противопожарного запаса воды потребуется строительство пожарных резервуаров.

Мероприятия по подготовке систем хозяйственно-питьевого водоснабжения предусматриваются согласно ВСН ВК 4-90 «Инструкции по

Инв. № подл	Подп. и дата
	Взам. инв. №
Инв. № дубл.	Подп. и дата
	Инв. № подл

подготовке систем хозяйственно-питьевого водоснабжения в чрезвычайных ситуациях».

В Инструкции рассмотрены вопросы подготовки и работы систем хозяйственно-питьевого водоснабжения в чрезвычайных ситуациях, при которых в военное время произошло заражение водоисточников продуктами ядерного взрыва (ПЯВ), отравляющими веществами (ОВ), бактериальными средствами (БС) и в мирное время - загрязнение воды радиоактивными веществами (РВ) в результате аварий или нарушений штатных режимов работы на радиационно опасных объектах, при вспышке инфекционных заболеваний, а также при авариях на крупных хлорных хозяйствах.

При организации водоснабжения в районах размещения рассредоточиваемого и эвакуируемого населения в местах, не имеющих централизованного водоснабжения, следует пользоваться ГОСТ В 22.1.004-83 «Водоснабжение в районах размещения рассредоточиваемого и эвакуируемого населения. Общие требования» и ДСЛ-2.

Для хозяйственно-питьевого водоснабжения должен использоваться весь налрзчный ресурс подземных вод. Преимущество должно быть отдано хорошо защищенным подземным водам. Необходимо использовать также хорошо защищенные подземные воды, содержащие природные примеси, удаляемые с помощью апробированных и используемых в практике методов обезжелезивания, обесфторивания, умягчения, удаления сероводорода, метана, микрофлоры

При недостаточном количестве хорошо защищенных подземных вод в соответствии с ГОСТ 2761-84 «Источники централизованного хозяйственно-питьевого водоснабжения. Гигиенические, технические требования и правила выбора» должны использоваться и менее защищенные классы подземных вод: - подрусловые воды;

- системы искусственного пополнения запасов подземных вод (СИППВ);

Инв. № подл	Подп. и дата
Инв. № дубл.	Взам. инв. №
Подп. и дата	Подп. и дата

Лист	Изм.	№ докум.	Подп.	Дата	405.07-К	Лист 43

- подземные воды, не имеющие перекрывающих водонепроницаемых слоев. Переход на источники водоснабжения с меньшей санитарной надежностью разрешается только в том случае, если для целей хозяйственно-питьевого водоснабжения использован весь ресурс хорошо защищенных подземных вод, а подведение подземных вод из отдаленных водоисточников связано с чрезмерной затратой материальных и финансовых средств.

Поверхностные воды для системы хозяйственно-питьевого водоснабжения (СХПВ) могут использоваться только в тех случаях, когда исчерпан весь ресурс подземных водоисточников.

Все магистральные линии и трубопроводы, подводящие воду к основным потребителям, должны быть закольцованы, чтобы гарантировать бесперебойную подачу воды потребителям при авариях, выходе из строя и ремонте отдельных участков сети, для обеспечения постоянной циркуляции воды, предотвращающей образование отложений и обрастаний и их выносы к потребителям.

На водоводах и магистральных трубопроводах должны быть оборудованы пункты раздачи питьевой воды в передвижную тару. Пример оборудования пунктов раздачи питьевой воды в передвижную тару приведен на рисунке.

Инв. № подл	Подп. и дата				Инв. № инв. №	Подп. и дата	Инв. № дцбл.	Взам. инв. №	Подп. и дата
	Подп. и дата								
Лист	Изм.	№ докум.	Подп.	Дата	405.07-К				Лист
									44

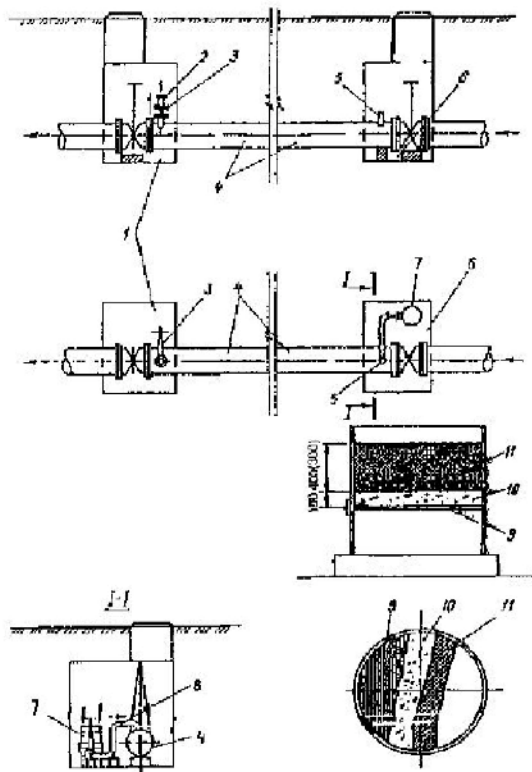


Рис. Устройства для отбора питьевой воды из водоводов и магистральных трубопроводов систем подачи и распределения воды

1 - колодец для отбора воды в пониженных точках сети; 2 - патрубок; 3 - задвижка; 4 - магистральный трубопровод; 5 - впуск воздуха через фильтр-поглотитель; 6 - колодец с фильтром-поглотителем в повышенных точках сети; 7 - фильтр-поглотитель из местных материалов; 8 - воздуховод; 9 - металлическая решетка; 10 - гравийная загрузка; 11 - фильтрующий слой.

В порядке исключения дополнительные водоразборные пункты могут быть организованы на пожарных гидрантах при условии, что данный участок сети оборудован фильтром-поглотителем.

Количество точек отбора определяется в зависимости от диаметра трубопровода и длины участка, намеченного для отбора воды, т.е. от имеющегося в трубопроводе объема воды. На концах участка должны быть расположены колодцы с задвижками. К колодцу, из которого отбирается вода, должны быть организованы подъезд и площадка для автонасоса с цистерной. Перед отбором воды задвижки должны быть закрыты, а также отключены все имеющиеся присоединения к трубопроводу и аэрационные клапаны. Отбор воды

Подп. и дата

Взам. инв. №

Инв. № дубл.

Подп. и дата

Инв. № подл

Лист	Изм.	№ докум.	Подп.	Дата
------	------	----------	-------	------

405.07-К

Лист

45

через всасывающий патрубок производится насосами или за счет самоизлива при закачке воздуха через патрубок, установленный на другом конце трубопровода. Впуск воздуха в трубопровод должен производиться только через ФП, выполненный по месту. При определении его расчетных параметров и материала загрузки следует использовать данные, содержащиеся в серии типовых проектов ФП для РПВ.

Все сооружения и колодцы должны быть «привязаны» к осям улиц, фундаментам домов и другим неразрушаемым объектам. В колодцах, на их стенках или с внутренней стороны крышки, должны быть указаны номера колодцев, задвижек или другой арматуры.

Насосные станции, водонапорные башни, резервуары должны иметь обводные линии с запорными устройствами. Два раза в год должна проверяться работоспособность арматуры, производится ее текущий ремонт.

Ежегодно в СРПВ должен проводиться контроль состояния всех трубопроводов, осуществляться гидроневматическая или гидромеханическая очистка их внутренних поверхностей от обрастаний и отложений. В зависимости от интенсивности обрастаний и отложений устанавливается график очистки труб, с тем, чтобы предотвратить их накопление и случаи залповых выносов к потребителям.

В соответствии с федеральным законом: «О защите населения и территорий от чрезвычайных ситуаций природного и техногенного характера» и Постановлением Правительства РФ: «О порядке создания и использования резервов для ликвидации ЧС природного и техногенного характера», в организациях должны быть созданы, для ликвидации чрезвычайных ситуаций природного и техногенного характера, объектовые резервы материальных ресурсов.

Резервы материальных ресурсов для ликвидации ЧС создаются исходя из прогнозируемых видов и масштабов ЧС, предполагаемого объема работ по их

Инв. № подл	Подп. и дата
Инв. № докл.	Взам. инв. №
Подп. и дата	

Лист	Изм.	№ докум.	Подп.	Дата	405.07-К

ликвидации, а также, максимально возможного использования имеющихся сил и средств для ликвидации ЧС.

Конкретная номенклатура и объемы резервов материальных ресурсов для ликвидации ЧС определялись исходя из прогнозируемых видов, масштабов и характера ЧС, анализа их повторяемости, предполагаемого объема работ по их ликвидации, величины потенциального ущерба, максимально возможного использования имеющихся сил и средств для ликвидации ЧС.

Запасы строительных материалов образованы исходя из текущей производительности строительных предприятий.

Запасы продовольствия - из расчета обеспечения питанием 50 человек на 3 суток. На предприятиях разработаны планы накопления материальных ресурсов.

Организация и осуществление оповещения производится в соответствии с Положением о системах оповещения населения (утверждено совместным приказом МЧС России, Мининформсвязи России и Минкультуры России от 25.07.2006 г. № 422/90/376.). Оповещение осуществляется путем передачи информации от Главного управления МЧС России по Челябинской области по телефонной связи и радиотрансляционной сети.

Оповещение населения организуется во всех звеньях управления в целях своевременного приведения в готовность гражданской обороны, предупреждения населения об угрозе нападения противника, радиоактивном, химическом и бактериологическом заражении, стихийных бедствиях. С этой целью в мирное время заблаговременно создается система оповещения, которая должна обеспечивать централизованное и децентрализованное доведение сигналов оповещения.

Оповещение населения осуществляется подачей сигнала «Внимание всем» с последующей передачей речевого сообщения по радиотрансляции с рабочего места оперативного дежурного Управления гражданской защиты администрации Увельского района.

Инв. № подл	Подп. и дата
Инв. № дубл.	Взам. инв. №
Подп. и дата	Подп. и дата

Лист	Изм.	№ докум.	Подп.	Дата	405.07-К	Лист
						47

Основная роль в оповещении населения отводится системе проводного вещания.

Один из каналов радиотелефонной связи должен быть задействован для передач местной радиотрансляционной сети с выводом сигнала на громкоговоритель, имеющий источник аварийного питания.

Проектом определяются потребное количество телефонов телефонной сети, технические решения на телефонизацию объектов гражданского строительства и прокладку кабельных линий связи.

Телефонизация объектов гражданского строительства намечается от существующей АТС ОАО «Уралсвязьинформ». Присоединение к существующей АТС производится на основе технических условий, выдаваемых Челябинским филиалом электросвязи ОАО «Ростелеком». Выделение диапазона номеров производится из резерва номерной емкости оператора связи.

Возможным вариантом территориального развития в долгосрочной перспективе может являться развитие по направлению, связанному с обеспечением устойчивого развития территории.

Устойчивое развитие территории достигается в результате добровольного и осознанного избрания населением экологических приоритетов.

Обоснование рационального варианта территориального развития поселения и предложений по повышению устойчивости его функционирования, защите населения и территории с учетом численности размещаемого рассредоточиваемого и/или эвакуируемого населения

Защита населения в чрезвычайных ситуациях в мирное время и от оружия массового поражения является главной задачей гражданской обороны. Выполнение этой задачи достигается различными способами. Одним из этих способов является рассредоточение и эвакуация населения. Практическое проведение эвакуации и рассредоточения населения из категорированных городов - это большая и сложная задача, требующая глубоко продуманного

Инв. № подл	Подп. и дата
Инв. № дубл.	Взам. инв. №
Подп. и дата	

Лист	Изм.	№ докум.	Подп.	Дата	405.07-К
------	------	----------	-------	------	----------

планирования, большой организаторской работы и привлечения значительных сил и средств. Она достигается проведением комплекса заранее спланированных штабами ГО мероприятий по обеспечению эвакуации и рассредоточения.

Эвакуация населения - это комплекс мероприятий по организованному вывозу всеми видами имеющегося транспорта и выводу пешим порядком населения из категорированных городов и его размещение в загородной зоне.

При проведении эвакуации населения для сбора, учета населения и организованной отправки его в безопасную зону на станциях (пристанях) посадки и маршрутах пешей эвакуации могут создаваться сборные эвакуационные пункты (СЭП). Для защиты населения, при необходимости, на СЭП должны быть приведены в готовность имеющиеся убежища, дооборудуются подвалы и другие заглубленные помещения и сооружения, отрываются щели. В помещениях сборных эвакуационных пунктов должно быть оборудовано аварийное освещение с помощью аварийных передвижных электростанций и аккумуляторов или местное освещение (лампы, свечи, фонари). Должны быть оборудованы пункты разбора воды и санузлы.

На пунктах посадки, если они расположены не на существующих посадочных платформах и пристанях, должны быть оборудованы площадки для размещения транспортных средств, подготовлены трапы или лестницы для посадки людей в вагоны или на грузовые автомобили, устроены временные причалы. Для погрузки техники должны быть оборудованы специальные погрузочные площадки.

Подготовка СЭП к приему людей возлагается на объекты, за которыми они закрепляются, а пунктов посадки - на соответствующие транспортные органы.

В мирное время необходимо при ЖЭКах (управляющей компании) создать оперативные группы для вывода населения в безопасные районы. С учетом возможных ЧС в данном районе необходимо и достаточно предусмотреть места

Инв. № подл.	Подп. и дата
Инв. № дубл.	Взам. инв. №
Подп. и дата	

Лист	Изм.	№ докум.	Подп.	Дата	405.07-К

размещения пострадавших в существующих общественных зданиях за пределами зон ЧС, в безопасных районах. Местом размещения могут быть – школы, детские сады, общественные здания, гостиницы, общежития, дома отдыха, пансионаты и т.д. Данные мероприятия предусматриваются в «Плане ГО».

При подготовке эвакуации заблаговременно рекомендуется территорию города разделить на условные расчетные районы таким образом, чтобы каждый район обслуживался одной-двумя транспортными магистралями, имеющими продолжение в загородной зоне и надежно связанные со сборными эвакуационными пунктами района.

В целях обеспечения эвакуации и других перевозок ГО необходимо обеспечить следующие параметры улиц – выездов из городов.

Расчетные параметры улиц – выездов

Расчетные параметры	Категории улиц – выездов		
	I	II	III
Перспективная среднегодовая интенсивность движения в двух направлениях (тыс.ед. в сутки)	15	10-15	10
Скорость движения, км/час	100	80	70
Ориентировочная пропускная способность одной полосы проезжей части при пересечении в разных уровнях, ед/час	700	700	700
То же, с пересечением в одном уровне минимальное количество полос проезжей части в одном направлении, ед.	6	4	3

Инв. № подл	Подп. и дата
Инв. № докл.	Взам. инв. №
Инв. № подл	Подп. и дата
Инв. № подл	Подп. и дата

Технические требования к маршрутам эвакуации

Наименование требований	
Число полос движения	1-2
Ширина обозначенной знаками полосы, м	16-20
Ширина просек в лесах, м	6-8
Ширина прохода в радиоактивно зараженной местности, м	5-6
Максимальный продольный уклон, град	12
Радиус кривых в плане, м	40-50
Грузоподъемность мостов, т	20-60
Допустимая скорость движения, км/час	10-15
Ширина проезжей части, м	3,0

Развитие сети домов и баз отдыха, санаториев, туристических баз, спортивных и оздоровительных лагерей круглогодичного и кратковременного функционирования, подсобные хозяйства промышленных предприятий, а также кооперативно-садоводческие товарищества в загородной зоне должно осуществляться с учетом использования их особый период для размещения населения, эвакуируемого из категорированных городов (г. Челябинск).

Лечебные учреждения, развертываемые в особый период также должны размещаться в загородной зоне в приспособляемых для них капитальных общественных зданиях и сооружениях круглогодичного функционирования (общеобразовательных школах, профессионально-технических училищах, техникумах, школах-интернатах, санаториях, домах отдыха, пансионатах, гостиницах и мотелях, оздоровительных лагерях, базах отдыха, административных зданиях, дворцах культуры и клубах.

При размещении эвакуируемого населения в загородной зоне его обеспечение жильем осуществляется из расчета 2,5 м общей площади на одного человека.

Районы приема населения и его количество определяется в зависимости от сложившейся обстановки. Размещение временно отселяемого населения

Инв. № подл.	Подп. и дата
Инв. № докл.	Взам. инв. №
Инв. № подл.	Подп. и дата
Инв. № подл.	Подп. и дата

предусматривается: в пунктах временного размещения населения и пунктах длительного проживания населения.

Рекомендации руководителям предприятий, организаций и учреждений по действиям в экстремальных ситуациях

Настоящие рекомендации выработаны на основе анализа документальных материалов органов МВД и ФСБ России, связанных с расследованием преступлений, с учетом особенностей поведения человека в экстремальных и чрезвычайных ситуациях.

Учитывая возможность совершения террористических актов на территории предприятий, учреждений, организаций и фирм (в дальнейшем объектов), перед их руководителями встают задачи как по обеспечению их безопасности, так и по выработке и выполнению плана действий в случае поступления сообщений, содержащих угрозы террористического характера.

Цель данных рекомендаций – помочь руководителям объектов правильно ориентироваться и действовать в экстремальных и чрезвычайных ситуациях, а также обеспечить условия, способствующие расследованию преступлений правоохранными органами.

Обнаружение подозрительного предмета, который может оказаться взрывным устройством

В последнее время на объектах участились случаи обнаружения подозрительных предметов, которые могут оказаться взрывными устройствами. В качестве мер предупредительного характера рекомендуем:

- ежедневные обходы всех помещений на предмет своевременного выявления взрывных устройств или подозрительных предметов;
- более тщательный подбор и проверку кадров;
- устройство системы охранной сигнализации, видеонаблюдения и видеозаписи;

Инв. № подл.	Подп. и дата	Инв. № дубл.	Взам. инв. №	Подп. и дата	Лист	405.07-К	Лист

- организацию и проведение совместно с сотрудниками правоохранительных органов инструктажей и практических занятий по действиям при чрезвычайных происшествиях.

В случае обнаружения подозрительного предмета незамедлительно сообщить о случившемся в правоохранительные органы. До прибытия оперативно-следственной группы (ОСГ) дать указания сотрудникам находиться на безопасном расстоянии от обнаруженного предмета. В случае необходимости приступить к эвакуации людей согласно плану.

Обеспечить возможность подъезда к месту обнаружения автомашин правоохранительных органов, МЧС, скорой помощи, служб эксплуатации.

Обеспечить присутствие лиц, обнаруживших предмет, до прибытия ОСГ и фиксацию их установочных данных.

Во всех случаях дайте указание не приближаться, не трогать, не вскрывать и не перемещать предмет (находку). Зафиксируйте время ее обнаружения.

Помните: внешний вид предмета может скрывать его настоящее назначение. В качестве камуфляжа используются обычные бытовые предметы: сумки, пакеты, свертки, коробки, игрушки и т.д.

Не предпринимайте самостоятельно никаких действий со взрывными устройствами или подозрительными предметами - это может привести к взрыву, многочисленным жертвам и разрушениям.

Рекомендуемые зоны эвакуации и оцепления при обнаружении взрывного устройства или подозрительного предмета, который может оказаться взрывным устройством

1. Граната РГД-5.....не менее 50 метров
2. Граната Ф-1не менее 200 метров
3. Тротиловая шашка массой 200 граммов.....45 метров
4. Тротиловая шашка массой 400 граммов.....55 метров
5. Пивная банка 0,33 литра.....60 метров

Инв. № подл	Подп. и дата
Инв. № дубл.	Взам. инв. №
Подп. и дата	
Инв. № подл	

- 6. Мина МОН-50 85 метров
- 7. Чемодан (кейс)..... 230 метров
- 8. Дорожный чемодан..... 350 метров
- 9. Автомобиль типа «Жигули»..... 460 метров
- 10. Автомобиль типа «Волга»..... 580 метров
- 11. Микроавтобус..... 920 метров
- 12. Грузовая автомашина (фургон)..... 1 240 метров

Рекомендации о порядке приема сообщений, содержащих угрозы террористического характера, по телефону

Правоохранительным органам значительно помогут для предотвращения совершения преступлений и розыска преступников следующие ваши действия:

- постарайтесь дословно запомнить разговор и зафиксировать его на бумаге;

- по ходу разговора отметьте пол, возраст звонившего и особенности его речи:

- * голос (громкий или тихий, низкий или высокий),
- * темп речи (быстрый или медленный),
- * произношение (отчетливое, искаженное, с заиканием, шепелявое, с акцентом или диалектом),
- * манера речи (развязная, с издевкой, с нецензурными выражениями);

- обязательно отметьте звуковой фон (шум автомашин или железнодорожного транспорта, звук теле- или радиоаппаратуры, голоса, другое);

- отметьте характер звонка - городской или междугородный;

- обязательно зафиксируйте точное время начала разговора и его продолжительность;

- в любом случае постарайтесь в ходе разговора получить ответы на следующие вопросы:

Инв. № подл.	Подп. и дата
Инв. № дубл.	Взам. инв. №
Подп. и дата	
Инв. № подл.	

- * куда, кому, по какому телефону звонит этот человек?
- * какие конкретные требования он (она) выдвигает?
- * выдвигает требования он (она) лично, выступает в роли посредника или представляет какую-то группу лиц?
- * на каких условиях он (она) или они согласны отказаться от задуманного?
- * как и когда с ним (с ней) можно связаться?
- * кому вы можете или должны сообщить об этом звонке?
 - постарайтесь добиться от звонящего максимально возможного промежутка времени для принятия вами и вашим руководством решений или совершения каких-либо действий;
 - если возможно, еще в процессе разговора сообщите о нем руководству объекта, если нет - немедленно по его окончанию;
 - не распространяйтесь о факте разговора и его содержании, максимально ограничьте число людей, владеющих информацией;
 - при наличии автоматического определителя номера (АОНа) запишите определившийся номер телефона в тетрадь, что позволит избежать его случайной утраты;
 - при использовании звукозаписывающей аппаратуры сразу же извлеките кассету (минидиск) с записью разговора и примите меры к ее сохранности, обязательно установите на ее место другую.

Рекомендации по правилам обращения с анонимными материалами, содержащими угрозы террористического характера

1. После получения анонимного материала, содержащего угрозы террористического характера обращайтесь с ним максимально осторожно. По возможности уберите его в чистый плотно закрываемый полиэтиленовый пакет и поместите в отдельную жесткую папку.
2. Постарайтесь не оставлять на нем отпечатков своих пальцев.

Инв. № подл	
Подп. и дата	
Инв. № дубл.	
Взам. инв. №	
Подп. и дата	

3. Если документ поступил в конверте – его вскрытие производите только с левой или правой стороны, аккуратно отрезая кромки ножницами.

4. Сохраняйте все: сам документ с текстом, любые вложения, конверт и упаковку

- ничего не выбрасывайте.

5. Не расширяйте круг лиц, знакомившихся с содержанием документа.

6. Анонимные материалы направляются в правоохранительные органы с сопроводительным письмом, в котором указываются конкретные признаки анонимных материалов (вид, количество, каким способом и на чем исполнены, с каких слов начинается и какими заканчивается текст, наличие подписи и т.п.), а также обстоятельства, связанные с их распространением, обнаружением или получением.

7. Анонимные материалы не должны сшиваться, склеиваться, на них не разрешается делать надписи, подчеркивать или обводить отдельные места в тексте, писать резолюции и указания, также запрещается их мять и сгибать. При исполнении резолюций и других надписей на сопроводительных документах не должно оставаться давленных следов на анонимных материалах.

8. Регистрационный штамп проставляется только на сопроводительных письмах организации и заявлениях граждан, передавших анонимные материалы в инстанции.

Инв. № подл	Подп. и дата					
	Взам. инв. №					
Инв. № дубл.	Подп. и дата					
	Инв. № подл					
Лист	Изм.	№ докум.	Подп.	Дата	405.07-К	Лист
						56

СПИСОК

правовых, нормативных и методических документов по ГО, предупреждению и ликвидации последствий ЧС

1. Земельный кодекс Российской Федерации (Федеральный закон от 25 октября 2001 г. N 137-ФЗ «О введении в действие Земельного кодекса Российской Федерации», принят Государственной Думой 28 сентября 2001 года, одобрен Советом Федерации 10 октября 2001 года, последние изменения - 8 ноября 2007 г.);

2. Водный кодекс Российской Федерации (в ред. От 19.06.2007 № 74 - ФЗ);

3. Лесной кодекс Российской Федерации от 04.12.2006 №200-ФЗ (принят Государственной Думой Федерального Собрания РФ 08.11.2006 Федеральный закон «Об охране окружающей среды» от 26 июня 2007 г. №118 - ФЗ;

4. Федеральный закон от 24 июня 1998г. №89-ФЗ «Об отходах производства и потребления»;

5. Федеральный закон №52-ФЗ «О санитарно-эпидемиологическом благополучии населения» в ред. От 31.12.2005 №199-ФЗ;

6. Федеральный закон РФ от 14 марта 1995г. №33-ФЗ «Об особо охраняемых природных территориях»;

7. Закон Челябинской области «Об особо охраняемых природных территориях Челябинской области» (в ред.Законов Челябинской области от 25.03.2004 №222-30; от 30.11.2004 № 335-30; от 31.03.2005 №371-30) от 14 мая 2002г. №81-30;

8. СанПиН 2.2.1/2.1.1.1200-03 «Санитарно-защитные зоны и санитарная классификация предприятий, сооружений и иных объектов» Зарегистрировано в Минюсте РФ 25 января 2008г., Регистрационный №10995, опубликовано 9 февраля 2008г.;

9. СанПиН 2.1.5.980-00 «Водоотведение населённых мест, санитарная охрана водных объектов» (дата введения 2001 - 01 - 01).

Инв. № подл	Подп. и дата	Инв. № дубл.	Взам. инв. №	Подп. и дата	Лист
Лист	Изм.	№ докум.	Подп.	Дата	

10. Федеральный закон «О защите населения и территорий от чрезвычайных ситуаций природного и техногенного характера» № 68-ФЗ от 21.12.94г. с изменениями от 28.10.2002г и от 22.08.2004г.

11. Федеральный закон «Об аварийно-спасательных службах и статусе спасателя» №157-ФЗ от 22.08.95г.

12. Федеральный закон «Об обороне» №61-ФЗ от 31.05.96г.

13. Федеральный закон «О гражданской обороне» №28-ФЗ от 12.02.98г. с изменениями от 09.10.2002г. и от 19.06.2004г.

14. Федеральный закон «О пожарной безопасности» №69-ФЗ от 21.12.94г.

15. Федеральный закон «О промышленной безопасности опасных производственных объектов» №116-ФЗ от 21.07.97г. с изменениями от 24.12.2002г.

16. Федеральный закон «О внесении изменений в законодательные акты Российской Федерации в связи с принятием федеральных законов «О внесении изменений и дополнений в Федеральный закон: «Об общих принципах организации законодательных (представительных) и исполнительных органов государственной власти субъектов РФ» и «Об общих принципах организации местного самоуправления в РФ» от 22 08.2004г № 122-ФЗ с изменениями от 29. 11.2004г. и 21.12.2004г.

17. Постановление Правительства Российской Федерации «О порядке создания и использования резервов материальных ресурсов для ликвидации ЧС природного и техногенного характера» от 10.11.1996г. № 1340.

18. ГОСТ Р 22.0.01-94 Безопасность в ЧС (БЧС). Основные положения;

19. ГОСТ Р 22,0.02-94 БЧС. Термины и определения основных понятий;

20. ГОСТ Р 22.0.03-95 БЧС. Природные ЧС, Термины и определения;

21. ГОСТ Р 22.0.04-95 БЧС. Биолого-социальные ЧС, Термины и определения;

22. ГОСТ Р 22.0.05-95 БЧС. Техногенные ЧС. Термины и определения;

Инв. № подл	Подп. и дата	Инв. № дубл.	Взам. инв. №	Подп. и дата	Лист
Лист	Изм.	№ докум.	Подп.	Дата	

23. ГОСТ Р 22.0.06-95 БЧС. Источники природных ЧС, Поражающие факторы. Номенклатуры поражающих воздействий;
24. ГОСТ Р 22.0.07-95 БЧС. Источники техногенных ЧС. Классификация и номенклатура поражающих факторов и их параметров;
25. ГОСТ Р 22.1.01-95 БЧС. Мониторинг и прогнозирование. Основные положения;
26. ГОСТ Р 22.1.02-95 БЧС. Мониторинг и прогнозирование. Термины и определения;
27. ГОСТ Р 22.3.01-95 БЧС. Жизнеобеспечение населения в ЧС, Основные требования;
28. ГОСТ Р 22,3.03-95 БЧС. Защита населения. Основные положения;
29. ГОСТ Р 22.9.01-95 БЧС, Аварийно-спасательный инструмент и оборудование. Общие технические требования;
30. ГОСТ Р 22.9.02-95 БЧС. Режимы деятельности спасателей, использующих СИЗ при ликвидации последствий аварий на ХОО. Общие требования;
31. ГОСТ Р 22,3.05-95 БЧС. Жизнеобеспечение населения в ЧС. Термины и определения;
32. ГОСТ Р 22,0.08-95 БЧС. Техногенные ЧС. Взрывы. Термины и определения;
33. Правила пожарной безопасности в Российской Федерации. - МВД РФ, 1994г.;
34. Справочник по защите населения от СДЯВ. - МЧС РФ, 1995 г.;
35. Справочник спасателя. Книга 1. «Общие сведения о ЧС. Права и обязанности спасателя». - МЧС РФ, 1995 г.
36. Справочник спасателя. Книга 2. «Спасательные работы при ликвидации землетрясений, взрывов, бурь, смерчей, тайфунов». МЧС РФ, 1995г.;
37. Справочник спасателя. Книга 5. «Спасательные и другие неотложные работы при пожарах». - МЧС РФ, 1995 г.;

Инв. № подл	Подп. и дата
	Взам. инв. №
Инв. № дубл.	Подп. и дата
	Инв. № подл

38. Справочник спасателя. Книга 6. «Спасательные работы при ликвидации последствий химического заражения». – МЧС РФ, 1995 г;

39. Сборник методик по прогнозированию возможных аварий, катастроф, стихийных бедствий в РСЧС. Книга 2. «Методика оценки последствий аварий на пожаровзрывоопасных объектах». М.,1994г, Министерство РФ по делам ГОЧС и ликвидации последствий стихийных бедствий;

40. «Аварии и катастрофы. Предупреждение и ликвидация последствий». Книга

1. М., 1995г., под ред. К.К.Кочеткова, В.А.Котляревского, А.В.Забезаева;

41. «Аварии и катастрофы. Предупреждение и ликвидация последствий». Книга

2. М., 1996г., под ред. К.Е.Кочеткова;

42. СНиП 11-02-96 «Инженерные изыскания для строительства. Основные положения»;

43.СП 11-107-98 «Порядок разработки и состав раздела «Инженерно-технические мероприятия гражданской обороны. Мероприятия по предупреждению чрезвычайных ситуаций»;

44.СНиП 2.01.53-84 «Световая маскировка населенных пунктов и объектов народного хозяйства»;

45. СНиП 2.06.15-85 «Инженерная защита территорий от затопления и подтопления»;

46. СНиП 2.01.15-90 «Инженерная защита территорий, зданий и сооружений от опасных геологических процессов. Основные положения проектирования»;

47. СНиП 2,01.01-82 «Строительная климатология и геофизика»;

48. РД 34.21.122-87 «Инструкция по проектированию и монтажу систем управления и защиты электростанций и подстанций электрических сетей»;

49. СО 153-34.21.122-2003. «Инструкция по устройству молниезащиты зданий, сооружений и промышленных коммуникаций»;

Инв. № подл	Подп. и дата	Инв. № дубл.	Взам. инв. №	Подп. и дата	Лист
Лист	Изм.	№ докум.	Подп.	Дата	

50. Совместный приказ МЧС России, Мининформсвязи России и Минкультуры России № 422/90/376 от 25.07.2006 г. «Об утверждении «Положения о системах оповещения населения»;

51.ППБ 01-03 Приказ МЧС России от 18.06.2003 г. № 313 «Об утверждении Правил пожарной безопасности Российской Федерации»;

52. СНиП 21-01-97* «Пожарная безопасность зданий и сооружений».

Инв. № подл	Подп. и дата	Инв. № дубл.	Взам. инв. №	Подп. и дата	405.07-К					Лист
										61
Лист	Изм.	№ докум.	Подп.	Дата						

ИСХОДНЫЕ ДАННЫЕ

Инв. № подл	Подп. и дата	Инв. № дцл.	Взам. инв. №	Подп. и дата	Лист	405.07-К	Лист
					Лист		
					Изм.		
					№ докум.		
					Подп.		
					Дата		

